

## HD13、HS13 系列电动式和手动式大电流刀开关

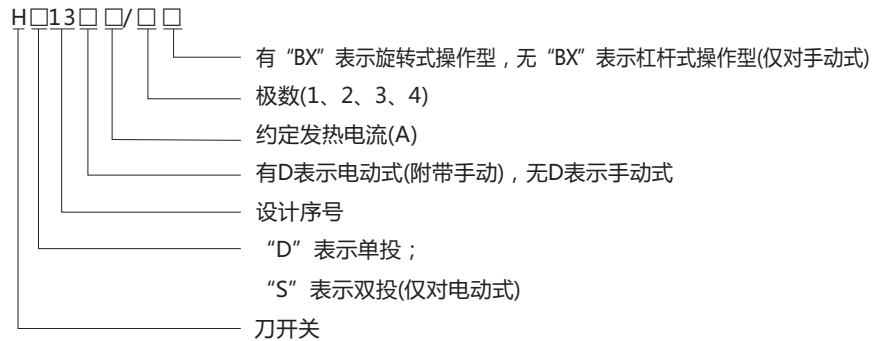
### 1 适用范围

HD13、HS13系列大电流刀开关(以下简称刀开关),分为电动式(附带手动)和手动式两种,是我公司自行研制的新型产品,适用于交流50Hz,额定电压380V或直流220V,额定电流3000A~6000A,主要用于配电设备的控制电路中,作不频繁地电动接通和切断或隔离电源之用,操作应在无负荷下进行。

该产品适用于机械、冶金、地铁、化工、电镀、水利等工农业各部门,作为大电流控制场所的关键设备,获得了广泛应用。

符合标准:GB 14048.3、IEC 60947-3。

### 2 型号及含义



### 3 正常工作条件和安装条件

3.1 周围空气温度不高于+40°C,不低于-5°C。

3.2 安装地点的海拔不超过2000m。

3.3 湿度:

最高温度为+40°C时,空气的相对湿度不超过50%,在较低的温度下可以允许有较高的相对湿度,例如20°C时达90%。对由于温度变化偶尔产生的凝露应采取特殊的措施。

3.4 周围环境的污染等级为3级。

3.5 开关应安装在无显著摇动、冲击振动和没有雨雪侵袭的地方,同时安装地点应无爆炸危险介质,且介质中无足以腐蚀金属和破坏绝缘的气体 and 尘埃。

### 4 主要参数及技术性能

主要参数及技术性能见表1

表 1

| 型号           | HD13□-3000/□     | HD13□-4000/□     | HD13□-6000/□     |
|--------------|------------------|------------------|------------------|
| 额定工作电压(V)    | AC380<br>DC220   | AC380<br>DC220   | AC380<br>DC220   |
| 额定绝缘电压(V)    | 500              | 500              | 500              |
| 额定频率(Hz)     | 50               | 50               | 50               |
| 约定发热电流(A)    | AC 3000<br>DC    | AC 4000<br>DC    | AC 6000<br>DC    |
| 额定工作电流(A)    | AC 3000<br>DC    | AC 4000<br>DC    | AC 6000<br>DC    |
| 极数           | 1、2、3            | 1、2、3            | 1                |
| 使用类别         | AC-20B<br>DC-20B | AC-20B<br>DC-20B | AC-20B<br>DC-20B |
| 电动机功率(kW)    | DC-0.15          | DC-0.15          | DC-0.30          |
| 电动机电压(V)     | DC-220           | DC-220           | DC-220           |
| 操作时间(s)      | ≤3               | ≤3               | ≤3               |
| 额定短时耐受电流(kA) | 36               | 48               | 72               |

5 外形及安装尺寸

图1 HD13D-3000、4000电动式

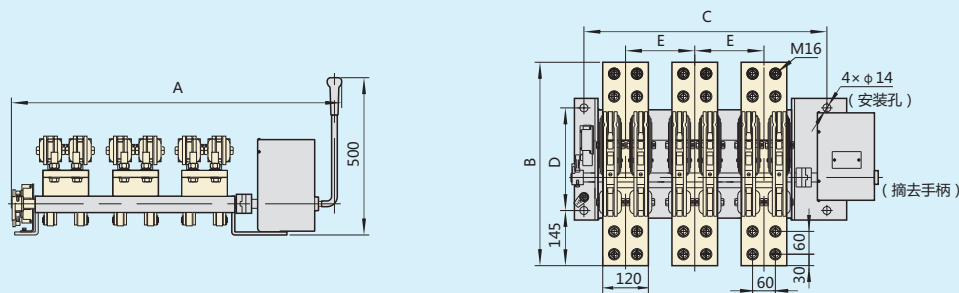


表 2

| 型号           | 外形及安装尺寸(mm) |     |     |     |     |
|--------------|-------------|-----|-----|-----|-----|
|              | A           | B   | C   | D   | E   |
| HD13D-3000/1 | 555         | 535 | 275 | 270 | -   |
| HD13D-4000/1 | 555         | 535 | 275 | 270 | -   |
| HD13D-3000/2 | 800         | 535 | 500 | 270 | 230 |
| HD13D-4000/2 | 800         | 535 | 500 | 270 | 230 |
| HD13D-3000/3 | 1028        | 535 | 730 | 270 | 230 |
| HD13D-4000/3 | 1028        | 535 | 730 | 270 | 230 |

图2 HD13D-6000/1电动式

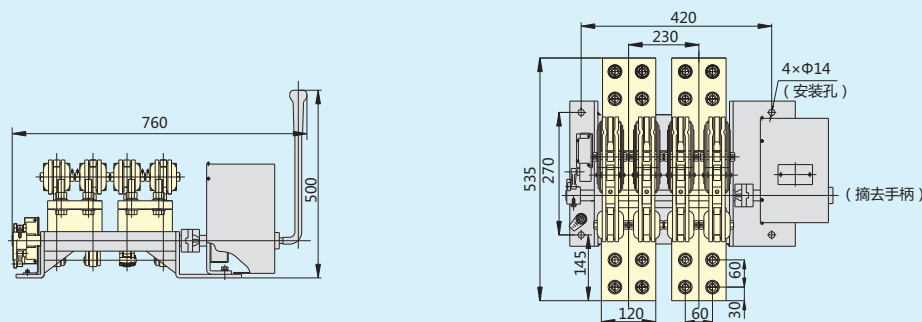


图3 HS13D-3000、4000电动式

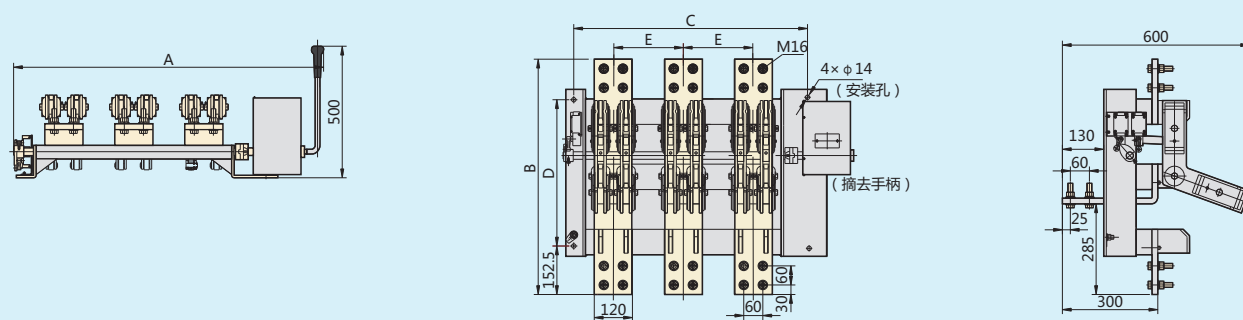


表 3

| 型号           | 外形及安装尺寸(mm) |     |     |     |     |
|--------------|-------------|-----|-----|-----|-----|
|              | A           | B   | C   | D   | E   |
| HS13D-3000/1 | 600         | 740 | 300 | 460 | -   |
| HS13D-4000/1 | 600         | 740 | 300 | 460 | -   |
| HS13D-3000/2 | 830         | 740 | 520 | 460 | 220 |
| HS13D-4000/2 | 830         | 740 | 520 | 460 | 220 |
| HS13D-3000/3 | 1050        | 740 | 740 | 460 | 220 |
| HS13D-4000/3 | 1050        | 740 | 740 | 460 | 220 |

图4 HD13-3000、4000、6000手动杠杆式操作型

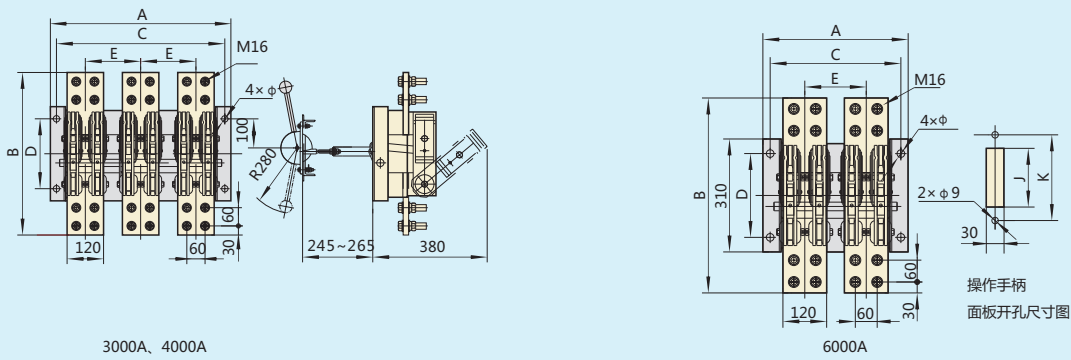


表 4

| 型号          | 外形和安装尺寸(mm) |     |     |     |     |     |     |        |
|-------------|-------------|-----|-----|-----|-----|-----|-----|--------|
|             | A           | B   | E   | C   | D   | J   | K   | $\phi$ |
| HD13-3000/1 | 210         | 535 | -   | 172 | 230 | 130 | 164 | 14     |
| HD13-4000/1 | 210         | 535 | -   | 172 | 230 | 130 | 164 | 14     |
| HD13-6000/1 | 390         | 535 | 160 | 350 | 230 | 140 | 180 | 14     |
| HD13-3000/2 | 470         | 535 | 230 | 430 | 230 | 140 | 180 | 14     |
| HD13-4000/2 | 470         | 535 | 230 | 430 | 230 | 140 | 180 | 14     |
| HD13-3000/3 | 700         | 535 | 230 | 660 | 230 | 140 | 180 | 14     |
| HD13-4000/3 | 700         | 535 | 230 | 660 | 230 | 140 | 180 | 14     |

图5 HD13-3000、4000、6000/BX手动旋转式操作型

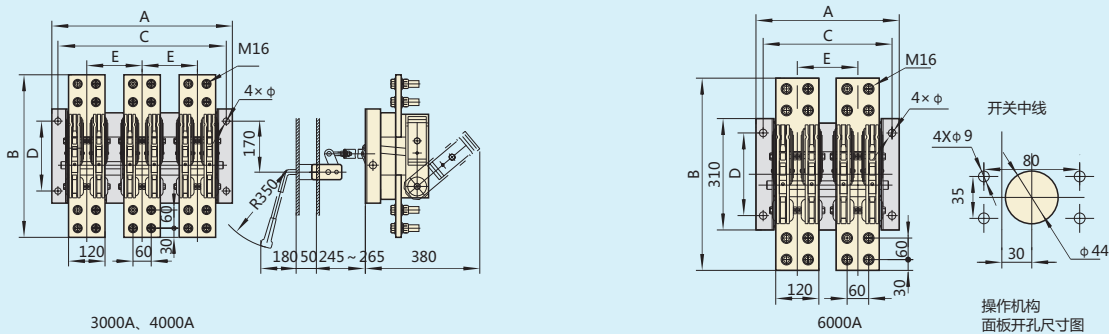


表 5

| 型号             | 外形和安装尺寸(mm) |     |     |     |     |        |  |
|----------------|-------------|-----|-----|-----|-----|--------|--|
|                | A           | B   | C   | D   | E   | $\phi$ |  |
| HD13-3000/1 BX | 210         | 535 | 172 | 230 | -   | 14     |  |
| HD13-4000/1 BX | 210         | 535 | 172 | 230 | -   | 14     |  |
| HD13-6000/1 BX | 390         | 535 | 350 | 230 | 160 | 14     |  |
| HD13-3000/2 BX | 470         | 535 | 430 | 230 | 230 | 14     |  |
| HD13-4000/2 BX | 470         | 535 | 430 | 230 | 230 | 14     |  |
| HD13-3000/3 BX | 700         | 535 | 660 | 230 | 230 | 14     |  |
| HD13-4000/3 BX | 700         | 535 | 660 | 230 | 230 | 14     |  |

## 6 订货须知

订货单位须注明开关的型式特征，电压等级，电流等级，极数，操作方式及数量等，特殊订货请咨询我公司技术部门。

例如：HD13D-4000/3 380V 10台